

| Fonctions                                  | Série 573 |
|--|-----------|
| ORIGIN (ABS)                               |           |
| Extinction auto (20 min. sans utilisation) |           |
| Alarme batterie faible                     |           |
| Sortie de données                          |           |

## Caractéristiques techniques

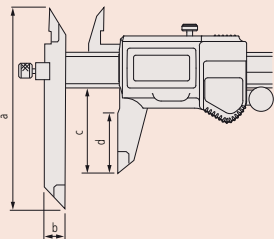
|                         |  |
|-------------------------|--|
| Précision               | Voir le tableau des caractéristiques (excluant l'erreur de comptage) |
| Vitesse de déplacement  | Illimitée  |
| Résolution              | 0,01 mm  |
| Durée de vie de la pile | Approx. 15000 heures (150 mm, 200 mm) 5000 heures (300 mm)           |
| Affichage               | LCD, hauteur de digits 7,5 mm (150 mm, 200 mm) 10,2 mm (300 mm)      |
| Livré                   | En coffret avec 1 pile   |

## Accessoires en option

| Réf.      | Description                   |
|-----------|-------------------------------|
| 05CZA624  | Câble SPC 1M avec touche Data |
| 05CZA625  | Câble SPC 2M avec touche Data |
| 02AZD790A | Câble U-Wave                  |
| 06ADV380A | Câble SPC 2M USB              |

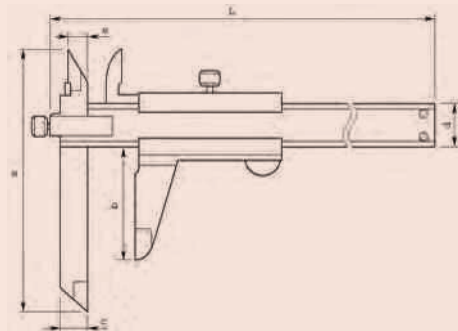
## Accessoires de rechange

| Réf.   | Description |
|--------|-------------|
| 938882 | Pile SR-44  |



## Caractéristiques techniques

|           |                                      |
|-----------|--------------------------------------|
| Précision | Voir le tableau des caractéristiques |
| Lecture   | 0,05 mm                              |
| Livré     | Etui, coffret ou emballage           |



N°Direct 0802 00 00 33

## Série 573

- Le bec réglable peut être ajusté pour faciliter la mesure de pièces étagées.
- Avec jauge de profondeur.



573-601

## Métrique

Sans molette de guidage

| Réf.    | Capacité [mm] | Précision (20°) | a [mm] | b [mm] | c [mm] | d [mm] | Poids [g] |
|---------|---------------|-----------------|--------|--------|--------|--------|-----------|
| 573-611 | 0-150         | ±0,02 mm        | 95     | 10     | 40     | 30     | 168       |
| 573-612 | 0-200         | ±0,02 mm        | 95     | 10     | 50     | 38,5   | 198       |
| 573-614 | 0-300         | ±0,03 mm        | 135    | 15     | 64     | 51     | 350       |

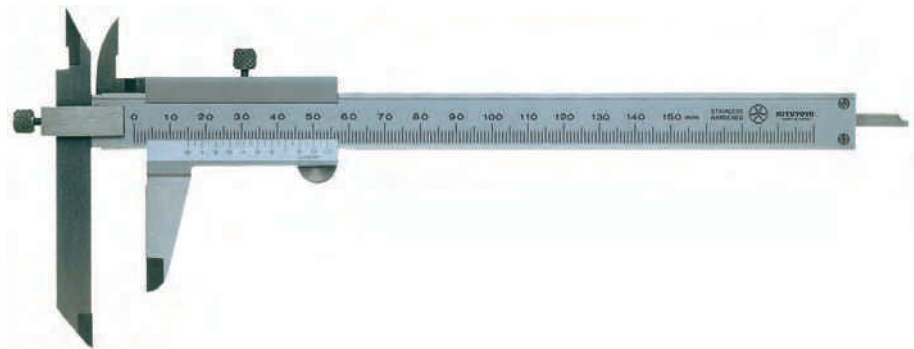
## Métrique

Avec molette de guidage

| Réf.    | Capacité [mm] | Précision (20°) | a [mm] | b [mm] | c [mm] | d [mm] | Poids [g] |
|---------|---------------|-----------------|--------|--------|--------|--------|-----------|
| 573-601 | 0-150         | ±0,02 mm        | 95     | 10     | 40     | 30     | 168       |
| 573-604 | 0-300         | ±0,03 mm        | 135    | 15     | 64     | 51     | 350       |



## Série 536



536-101

## Métrique

| Réf.    | Capacité [mm] | Précision (20°) | L [mm] | a [mm] | b [mm] | c [mm] | d [mm] | e [mm] | Poids [g] |
|---------|---------------|-----------------|--------|--------|--------|--------|--------|--------|-----------|
| 536-101 | 0-150         | ±0,05 mm        | 229    | 95     | 40     | 10     | 16     | 7,5    | 150       |
| 536-102 | 0-200         | ±0,05 mm        | 286    | 95     | 50     | 10     | 16     | 8,5    | 200       |
| 536-103 | 0-300         | ±0,08 mm        | 403    | 135    | 64     | 15     | 20     | 12     | 400       |